

上げ下げロール網戸 XMW



網戸を使用しない季節は上部のケースに収納できる網戸です。収納時には網戸を意識せず、額縁に好きなものを飾るなど、窓まわりを楽しめます。

クリアネット
対応

浴室取付
可能

カラーバリエーション

B1 ブラウン	B7 カーンブラック	H2 プラチナステン	S1 ピュアシルバー	YW ホワイト
CD クリア	CE ナチュラル	CF キャメル	CM ダークブラウン	(注)CD・CE・CF・CMは 木目柄のない単色塗装になります。

かんたん操作でスムーズな開閉

ボールチェーンを引くだけのかんたん操作で、よりスムーズな開閉を実現しました。

全開
(網戸収納時)



全閉
(網戸使用時)



使わないときはスッキリ収納

網戸を使わない季節にはケースに収納できます。そのため汚れにくく、破れにくく、網戸が長持ちします。

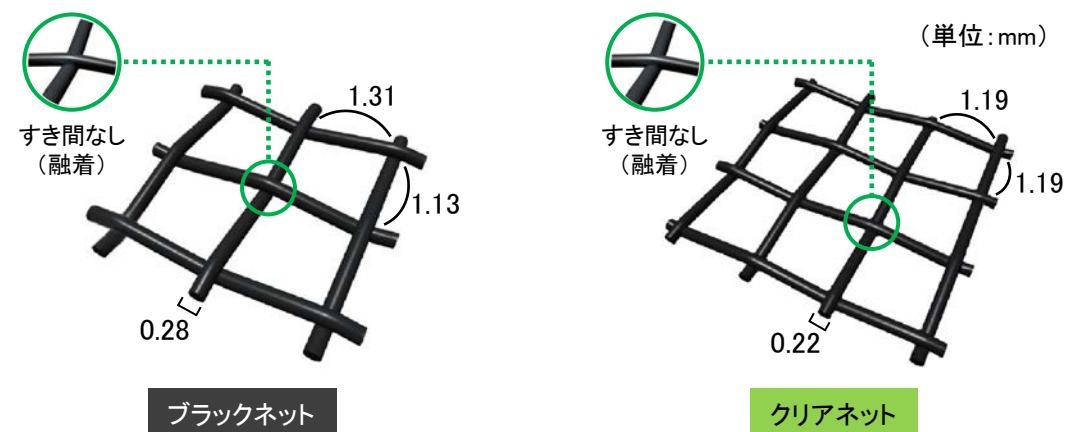


クリアネットで毎日が快適生活

空間に開放感を得られる快適な「クリアネット」をおすすめします。

眺めを、さらにクリアに

クリアネットの糸の線径は0.22mm。ブラックネットから約20%細くなりました。ネットが視界を妨げないので、景色がクリアに見えて部屋に開放感が生まれます。



爽やかな風を、さらに多く

線径が細くなったことで、単位面積あたりの開口率が高まりました。ブラックネット網戸に比べて、通風量が約20%も多くなります。

単位面積あたりの開口率比較



※商品の色は、印刷の特性上、実物と多少異なる場合がありますのでご了承ください。

快適お掃除

収納できるので、ネットが汚れにくくなります。ケースカバーを開くことでネットの室外側もお掃除できます。

室内側ネット



網戸を閉めて、水に浸した布などで軽く拭きとる。



ケースカバーを手前に引いて開ける。

室外側ネット



ケースカバーを押さえながらケース内のネットを横に拭く。



ボールチェーンを引き、網戸を巻き上げながらケース内のネットを横に拭く。

おすすめ開口部

